

(19) 日本国特許庁(JP)

(12) 公開特許公報(A)

(11) 特許出願公開番号

特開2008-86611

(P2008-86611A)

(43) 公開日 平成20年4月17日(2008.4.17)

(51) Int.Cl.

A61B 1/12 (2006.01)

F1

A61B 1/12

テーマコード(参考)

4C061

審査請求 未請求 請求項の数 11 O L (全 14 頁)

(21) 出願番号 特願2006-272261 (P2006-272261)  
 (22) 出願日 平成18年10月3日(2006.10.3)

(71) 出願人 000162940  
 興研株式会社  
 東京都千代田区四番町7番地  
 (74) 代理人 100066267  
 弁理士 白浜 吉治  
 (74) 代理人 100134072  
 弁理士 白浜 秀二  
 (72) 発明者 友岡 仁  
 東京都千代田区四番町7番地 興研株式会  
 社内  
 (72) 発明者 平尾 泰広  
 東京都千代田区四番町7番地 興研株式会  
 社内

最終頁に続く

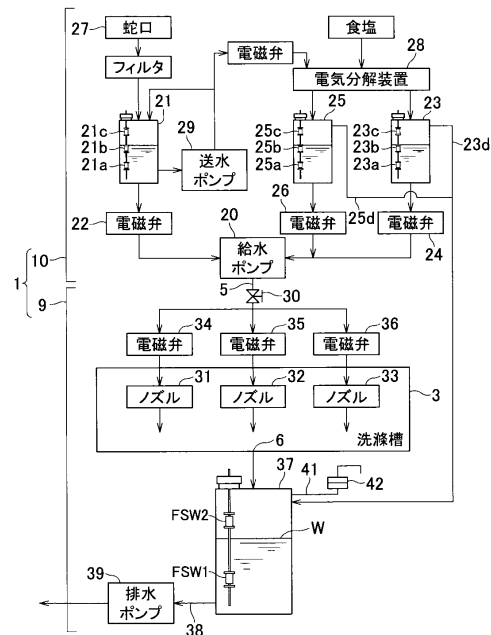
(54) 【発明の名称】 内視鏡洗滌装置

(57) 【要約】

【課題】 内視鏡洗滌装置における使用中の漏水を防止する。

【解決手段】 内視鏡洗滌装置1が、給水区域10と、給水管5を介して給水区域10につながる洗滌区域9とを有する。洗滌区域9は、貯水槽37とそれにつながる排水ポンプ39とを有し、貯水槽37には廃水の水位Wを検知する下限センサFSW1と上限センサFSW2とが設けられる。給水区域10は、給水ポンプ20を含み、洗滌区域9への給水量は、排水ポンプ39の排水量よりも小さく設定される。給水ポンプ20による給水中に発生される下限センサFSW1と上限センサFSW2との作動状態を示す信号に基づいて給水区域10から洗滌区域9への給水を停止する。

【選択図】 図2



**【特許請求の範囲】****【請求項 1】**

給水区域と、前記給水区域の下流側に設けられる洗滌区域とを有し、前記給水区域は給水管を介して前記洗滌区域につながる給水ポンプを含み、前記洗滌区域は、前記給水ポンプから供給される洗滌水を使用して内視鏡を洗滌可能に形成されていて、下流側の末端部に位置する排水ポンプを含むとともに、前記排水ポンプの上流側において水位の下限を検知して作動中の前記排水ポンプを停止させることが可能な電気的な下限センサと前記水位の上限を検知して停止中の前記排水ポンプを作動させることが可能な電気的な上限センサとを備えた貯水槽を含んでいる、内視鏡洗滌装置であって、

前記給水ポンプを介しての前記洗滌区域への単位時間当たりの給水量は、前記排水ポンプによる単位時間当たりの排水量よりも小さく設定することが可能であり、

前記給水ポンプによる給水中に発せられる前記下限センサと前記上限センサとの作動状態を示す信号に基づいて、前記給水区域から前記洗滌区域への給水を停止することが可能であることを特徴とする前記装置。

**【請求項 2】**

前記両センサの信号が、これら両センサよりも上方に水位があることを示すものである場合において、前記上限センサの信号が予め規定された時間を超えて継続しているときに前記給水を停止することが可能である請求項 1 に記載の装置。

**【請求項 3】**

前記下限センサの信号が前記下限センサよりも下方に水位があり、前記上限センサの信号が前記上限センサよりも上方に水位があることを示すものである場合において、前記給水を停止し、かつ前記排水ポンプを停止することが可能である請求項 1 または 2 に記載の装置。

**【請求項 4】**

前記下限センサの信号が前記下限センサよりも下方に水位があり、前記上限センサの信号が前記上限センサよりも下方に水位があることを示す場合において、前記給水を停止し、かつ前記排水ポンプを停止することが可能である請求項 1 ~ 3 のいずれかに記載の装置。

**【請求項 5】**

前記下限センサの信号が前記下限センサよりも上方に水位があり、前記上限センサの信号が前記上限センサよりも水位が下方にあることを示す場合において、前記下限センサの前記信号が予め規定された時間を超えて継続しているときに、前記給水を停止し、かつ前記排水ポンプを停止することが可能である請求項 1 ~ 4 のいずれかに記載の装置。

**【請求項 6】**

前記給水を停止することが、前記給水ポンプを停止することである請求項 1 ~ 5 のいずれかに記載の装置。

**【請求項 7】**

前記給水区域は前記給水ポンプの上流側における直前に開閉弁を有し、前記給水を停止することが前記給水ポンプを停止することおよび前記開閉弁を閉じることの少なくとも一方である請求項 1 ~ 5 のいずれかに記載の装置。

**【請求項 8】**

前記給水区域は、前記洗滌水として、水道水と、食塩水を電気分解して得られる強酸性電解水と、食塩水を電気分解して得られる強アルカリ性電解水とのいずれかを供給可能に形成されている請求項 1 ~ 7 のいずれかに記載の装置。

**【請求項 9】**

前記洗滌区域は、前記洗滌区域における上流側において内視鏡を収容可能に形成された洗滌槽と、下流側に形成された廃水用貯水槽とを含み、前記廃水用貯水槽が前記下限センサと前記上限センサとを備えている請求項 1 ~ 8 のいずれかに記載の装置。

**【請求項 10】**

前記洗滌区域は、前記内視鏡を収容可能かつ前記洗滌水を貯水可能に形成されていて前

10

20

30

40

50

記下限センサと前記上限センサとを備えた洗滌用貯水槽を含んでいる請求項 1 ~ 8 のいずれかに記載の装置。

【請求項 1 1】

前記下限センサと前記上限センサとを備えた前記貯水槽は、外部につながる排気管を有し、前記排気管にはガス吸着剤が含まれている請求項 9 または 10 のいずれかに記載の装置。

【発明の詳細な説明】

【技術分野】

【0001】

この発明は、使用後の内視鏡を洗滌するのに好適な装置に関する。

10

【背景技術】

【0002】

従来、使用後の内視鏡を洗滌槽に入れて、水道水や強アルカリ性電解水、強酸性電解水等の洗滌水を使用して洗滌する装置は周知である。例えば、特開 2004 - 16638 号公報（特許文献 1）に開示の内視鏡洗滌装置は、食塩水の電気分解装置と、この装置の下流側に設けられる洗滌槽と、洗滌槽の下流側に設けられる廃水用貯水槽と、この貯水槽につながる排水ポンプとを有する他に、電気分解装置と洗滌槽との間に給水ポンプを有している。洗滌槽に入れた使用後の内視鏡の外部は、給水ポンプを介して噴射される洗滌水によって洗滌される。洗滌後に生じる廃水は廃水用貯水槽に集められ、排水ポンプによって洗滌装置から排出される。

20

【特許文献 1】特開 2004 - 16638 号公報

【発明の開示】

【発明が解決しようとする課題】

【0003】

前記従来の内視鏡洗滌装置では、洗滌に使用した水が廃水用貯水槽に集められてから、ポンプによって排出される。廃水用貯水槽には、ポンプの始動と停止とを制御するために、上下一対のフロートスイッチが使用されている。廃水用貯水槽にはまた、外部に通じる排気管があって、その排気管にはガス吸着剤を含む吸着缶が取り付けられている。食塩水を電気分解して得られる強酸性電解水が洗滌後に廃水用貯水槽へ流入したときに生じる塩素ガスは、排気管へ流れて吸着缶に吸収される。しかるに、排水ポンプやフロートスイッチが故障して、排水が円滑に進まないと、廃水用貯水槽内の水が排気管を伝って漏洩し、吸着缶が使用不能になるという問題や、内視鏡洗滌装置の周囲が廃水で汚れるとかという問題を生じることがある。また、内視鏡洗滌装置の周囲に塩素ガスの臭気が漂うということもある。

30

【0004】

そこで、この発明は、前記諸問題を未然に防ぐことができるように、前記従来の内視鏡洗滌装置に改良を施すことを課題にしている。

【課題を解決するための手段】

【0005】

前記課題を解決するために、この発明が対象とするのは、給水区域と、前記給水区域の下流側に設けられる洗滌区域とを有し、前記給水区域は給水管を介して前記洗滌区域につながる給水ポンプを含み、前記洗滌区域は、前記給水ポンプから供給される洗滌水を使用して内視鏡を洗滌可能に形成されていて、下流側の末端部に位置する排水ポンプを含むとともに、前記排水ポンプの上流側において水位の下限を検知して作動中の前記排水ポンプを停止させることが可能な電氣的な下限センサと前記水位の上限を検知して停止中の前記排水ポンプを作動させることが可能な電氣的な上限センサとを備えた貯水槽を含んでいる、内視鏡洗滌装置である。

40

【0006】

かかる装置において、この発明が特徴とするところは、前記給水ポンプを介しての前記洗滌区域への単位時間当たりの給水量は、前記排水ポンプによる単位時間当たりの排水量

50

よりも小さく設定することが可能であり、前記給水ポンプによる給水中に発せられる前記下限センサと前記上限センサとの作動状態を示す信号に基づいて、前記給水区域から前記洗滌区域への給水を停止することが可能であること、にある。

【0007】

この発明の好ましい実施態様の一つにおいて、前記両センサの信号が、これら両センサよりも上方に水位があることを示すものである場合において、前記上限センサの信号が予め規定された時間を超えて継続しているときに前記給水を停止することが可能である。

【0008】

この発明の好ましい実施態様の他の一つにおいて、前記下限センサの信号が前記下限センサよりも下方に水位があり、前記上限センサの信号が前記上限センサよりも上方に水位があることを示すものである場合において、前記給水を停止し、かつ前記排水ポンプを停止することが可能である。

10

【0009】

この発明の好ましい実施態様の他の一つにおいて、前記下限センサの信号が前記下限センサよりも下方に水位があり、前記上限センサの信号が前記上限センサよりも下方に水位があることを示す場合において、前記給水を停止し、かつ前記排水ポンプを停止することが可能である。

【0010】

この発明の好ましい実施態様の他の一つにおいて、前記下限センサの信号が前記下限センサよりも上方に水位があり、前記上限センサの信号が前記上限センサよりも水位が下方にあることを示す場合において、前記下限センサの前記信号が予め規定された時間を超えて継続しているときに、前記給水を停止し、かつ前記排水ポンプを停止することが可能である。

20

【0011】

この発明の好ましい実施態様の他の一つにおいて、前記給水を停止することが、前記給水ポンプを停止することである。

【0012】

この発明の好ましい実施態様の他の一つにおいて、前記給水区域は前記給水ポンプの上流側における直前に開閉弁を有し、前記給水を停止することが前記給水ポンプを停止することおよび前記開閉弁を閉じることの少なくとも一方である。

30

【0013】

この発明の好ましい実施態様の他の一つにおいて、前記給水区域は、前記洗滌水として、水道水と、食塩水を電気分解して得られる強酸性電解水と、食塩水を電気分解して得られる強アルカリ性電解水とのいずれかを供給可能に形成されている。

【0014】

この発明の好ましい実施態様の他の一つにおいて、前記洗滌区域は、前記洗滌区域における上流側にあつて内視鏡を収容可能に形成された洗滌槽と、下流側に形成された廃水用貯水槽とを含み、前記廃水用貯水槽が前記下限センサと前記上限センサとを備えている。

【0015】

この発明の好ましい実施態様の他の一つにおいて、前記洗滌区域は、前記内視鏡を収容可能かつ前記洗滌水を貯水可能に形成されていて前記下限センサと前記上限センサとを備えた洗滌用貯水槽を含んでいる。

40

【0016】

この発明の好ましい実施態様のさらに他の一つにおいて、前記下限センサと前記上限センサとを備えた前記貯水槽は、外部につながる排気管を有し、前記排気管にはガス吸着剤が含まれている。

【発明の効果】

【0017】

この発明に係る内視鏡洗滌装置は、給水区域から洗滌区域への給水中に発せられる下限センサと上限センサとの作動状態を示す信号に基づいて給水から排水に至る経路の異常を

50

察知することができる。その結果に基づいて、洗滌区域への給水を停止するので、洗滌区域からの水の漏洩とそれに起因する諸問題を未然に防ぐことができる。

【0018】

この発明における好ましい実施態様と、その態様によって得られる効果は、以下において説明される。

【発明を実施するための最良の形態】

【0019】

添付の図面を参照して、この発明に係る内視鏡洗滌装置の詳細を説明すると、以下のとおりである。

【0020】

図1は、この発明に係る内視鏡洗滌装置1の部分斜視図である。図の装置1では、筐体2と、筐体2の頂部に形成された洗滌槽3と、洗滌槽3の頂部開口を開閉することができる蓋4とが示されている。筐体2には、図において上下方向へ延びる給水管5がつながっている。

【0021】

筐体2は、互いに直交する幅方向Xと上下方向Yと前後方向Zとを有し、操作パネル2aや表示パネル2b, 2c、電源スイッチ2d、足踏み式ペダル2e等が設けられている他に、仮想線で示す内視鏡90を洗滌するために必要な各種機器類が内蔵されている。図示の蓋4は開いた状態にあって、洗滌槽3の中には洗滌すべき使用後の内視鏡90の一部が示されている。洗滌槽3にはまた、ボックス部3aが形成されており、そのボックス部3aからはフレキシブルな第1, 第2案内管11, 12が延びており、それぞれの案内管11, 12からは第1, 第2ワイヤブラシ13, 14のブラシ部13a, 14aが延びている。第1, 第2案内管11, 12のそれぞれは、先端部分が内視鏡90における鉗子挿入口91や吸引ボタン挿入口92に対して取り付け、取り外し可能に形成されている。第1, 第2案内管11, 12がこれら挿入口91, 92に接続されると、第1, 第2ワイヤブラシ13, 14が、第1, 第2案内管11, 12から供給される洗滌水とともに、内視鏡90の内部における洗滌すべき管路(図示せず)へ進入可能になる。洗滌槽3の周壁には、洗滌水を吐出するための第1, 第2, 第3ノズル31, 32, 33があり、これらのノズル31, 32, 33からは内視鏡90に向かって洗滌水が好ましくは噴射する形で吐出されて、内視鏡90の外部が洗滌される。洗滌水は、給水区域10(図2参照)に設けられている給水ポンプ20から給水管5を経てこれらノズル31, 32, 33へ供給され、噴射された後には廃水となって洗滌槽3の底部に形成されている排水口6から下方へ流れる。

【0022】

図2は、内視鏡洗滌装置1の配管系統図である。装置1には、内視鏡90を洗滌可能に形成されている洗滌区域9と、洗滌区域9の上流側に形成されている給水区域10とが含まれている。給水区域10は、その下流側末端部に形成された給水ポンプ20が給水管5を介して洗滌区域9につながっている。その給水区域10は、給水ポンプ20の上流側に設けられた浄水用貯水槽21と浄水用貯水槽21に対する開閉弁である第1電磁弁22、強酸性電解水用貯水槽23と貯水槽23に対する開閉弁である第2電磁弁24、強アルカリ性電解水用貯水槽25と貯水槽25に対する開閉弁である第3電磁弁26とを有し、第1, 第2, 第3電磁弁22, 24, 26からは給水ポンプ20へ配管が延びている。浄水用貯水槽21には蛇口27から注水可能であり、強酸性電解水用貯水槽23と強アルカリ性電解水用貯水槽25とは、これらの上流側に設けられた電気分解装置28から強酸性電解水と強アルカリ性電解水とが供給される。電気分解装置28には、浄水用貯水槽21から送水ポンプ29を介して浄水が供給されるとともに、その浄水に対して所要量の食塩が混合される。

【0023】

洗滌区域9では、その最上流部に給水管5が設けられている。洗滌槽3の周壁に取り付けられた第1, 第2, 第3ノズル31, 32, 33それぞれの上流側には開閉弁として第

10

20

30

40

50

4, 第5, 第6電磁弁34, 35, 36が設けられていて、各ノズル31, 32, 33を電氣的に開閉することができる。洗滌槽3における排水口6の下流側には、廃水用貯水槽37と、廃水用貯水槽37の底部から内視鏡洗滌装置1の外へ延びる配管38と、配管38に組み込まれており洗滌区域9の末端部を成す排水ポンプ39とが設けられている。廃水用貯水槽37の頂部からは排気管41が外に向かって延びており、その排気管41にはガス吸着剤(図示せず)を含む吸収缶42が取り付けられている。強酸性電解水が廃水用貯水槽37へ流入したときに発生する塩素ガスは、吸収缶42において吸着される。廃水用貯水槽37の頂部にはまた、強酸性電解水用貯水槽23の頂部と強アルカリ性電解水用貯水槽25の頂部とから延びるオーバーフロー処理用の配管23d, 25dをつなぐことができる。配管23d, 25dは、この発明において不可欠なものではないが、これらを廃水用貯水槽37につなぐことによって、オーバーフローしたこれら両電解水の処理が容易になる。

10

20

30

40

50

#### 【0024】

図2において、浄水用貯水槽21、強酸性電解水用貯水槽23、強アルカリ性電解水用貯水槽25のそれぞれには、水位を下段、中段、上段の三段階で検知可能なフロートスイッチ21a, 21b, 21c, 23a, 23b, 23c, 25a, 25b, 25cが設けられていて、各スイッチのオン・オフ状態によって水位や連続的に洗滌することのできる内視鏡90の数量を表示することができる。また、これらのうちの上段フロートスイッチ21c, 23c, 25cは、それよりも水位が上にあるか下にあるかによって、蛇口27の開閉や、電気分解装置28の停止または始動のための信号を出すことができる。廃水用貯水槽37には、廃水の水位Wの下限を検知する電氣的センサとしての下方フロートスイッチFSW1と上限を検知する電氣的センサとしての上方フロートスイッチFSW2が設けられていて、下方フロートスイッチFSW1は、水位Wがそこにまで下がったときに、排水ポンプ39を停止させる信号を出し、上方フロートスイッチFSW2は、水位Wがそこにまで上がったときに、排水ポンプ39を始動させる信号を出す。なお、この発明において、下方フロートスイッチFSW1および上方フロートスイッチFSW2がオンであるというときには、水位WがこれらのスイッチFSW1, FSW2よりも上方にあることを意味し、オフであるというときには水位WがこれらのスイッチFSW1, FSW2よりも下方にあることを意味している。

#### 【0025】

かように形成されている内視鏡洗滌装置1では、洗滌槽3に内視鏡90をセットし、電源スイッチ2dをオンにしてから操作パネル2aの運転開始ボタン(図示せず)を押すと、装置1の設定条件に従って洗滌が進行する。例えば、浄水が給水ポンプ20を経て第1, 第2, 第3ノズル31, 32, 33から噴射されて内視鏡90に付着している固形分を洗い落とした後に、強アルカリ性電解水が噴射されて内視鏡90に付着しているたんぱく質固形分をさらに洗い落とし、その後に強酸性電解水が噴射されて内視鏡90の消毒、殺菌が行われる。そして、これらの洗滌水は排水口6を通して廃水用貯水槽37へと流れる。廃水用貯水槽37では、水位Wが上方フロートスイッチFSW2に到達すると、スイッチFSW2がオンになり、その信号で排水ポンプ39を始動させて排水を始める。水位Wが下方フロートスイッチFSW1に到達すると、スイッチFSW1がオフになり、その信号で排水ポンプ39を停止させる。

#### 【0026】

内視鏡洗滌装置1は、常態においてこのように作動しているが、廃水用貯水槽37の下方フロートスイッチFSW1や上方フロートスイッチFSW2が作動不良になるとか、給水ポンプ20や排水ポンプ39が作動不良になるという場合がある。そして、従来の内視鏡洗滌装置では、これらの作動不良があると、廃水用貯水槽37に廃水が溜まり過ぎて、その廃水が排気管41を通して漏洩することがある。漏洩した廃水は、筐体2の周囲を濡らしたり汚したりするという問題を発生させるばかりでなく、吸収缶42を失活させるから、筐体2の周囲には強酸性電解水から発生する塩素ガスの臭気が漂うという問題を発生させることがある。しかし、この発明に係る内視鏡洗滌装置1では、漏水に起因するこれ

らの問題を防ぐために、給水ポンプ20から洗滌槽3への単位時間当たりの給水量を排水ポンプ39による単位時間当たりの排水量よりも少なくしておいて、その給水ポンプ20が作動している間であって、排水ポンプ39が作動している場合および排水ポンプ39が停止している場合のそれぞれにおいて発せられる下方フロートスイッチFSW1と上方フロートスイッチFSW2との作動状態を示す信号に基づいて、給水区域10から洗滌区域9への給水を下記の状態(1)～(8)の如くにして止めることができる。これら(1)～(8)の状態のうち(1)～(4)は下記のI、「排水ポンプ39が作動している場合」の状態であり、(5)～(8)は下記のII、「排水ポンプ39が停止している場合」の状態である。なお、図2において、給水ポンプ20の給水量と排水ポンプ39の排水量とのバランスを調整するために、例えば給水管5にはバルブ30(図2参照)を取り付けておくことができる。

10

## 【0027】

I. 「排水ポンプ39が作動している場合」

状態(1)：下方フロートスイッチFSW1と上方フロートスイッチFSW2との信号がオンであって、これらスイッチFSW1, FSW2よりも上方に水位Wがあることを示す場合において、上方フロートスイッチFSW2の信号が予め設定した時間 $t_1$ を超えて継続しているときには、給水区域10から洗滌区域9への給水を停止する。このときには、上方フロートスイッチFSW2や排水ポンプ39に異常があると考えられるからである。

20

## 【0028】

状態(2)：下方フロートスイッチFSW1の信号がオフであり、上方フロートスイッチFSW2の信号がオンである場合が予め設定した時間 $t_2$ を超えて継続しているときには、給水区域10から洗滌区域9への給水を停止し、かつ排水ポンプ39を停止する。この場合には、下方フロートスイッチFSW1、上方フロートスイッチFSW2、給水ポンプ20、排水ポンプ39のいずれかに異常があると考えられるからである。

## 【0029】

状態(3)：下方フロートスイッチFSW1の信号がオフであり、上方フロートスイッチFSW2の信号がオフである場合が予め設定した時間 $t_3$ を超えて継続しているときには、給水区域10から洗滌区域9への給水を停止し、排水ポンプ39が作動しているときにはその排水ポンプ39を停止する。この場合には、下方フロートスイッチFSW1や上方フロートスイッチFSW2、排水ポンプ39に異常があると考えられるからである。

30

## 【0030】

状態(4)：下方フロートスイッチFSW1の信号がオンであり、上方フロートスイッチFSW2の信号がオフである場合が予め設定した時間 $t_4$ を超えて継続しているときには、給水区域10から洗滌区域9への給水を停止し、かつ排水ポンプ39を停止する。このときには、下方フロートスイッチFSW1や上方フロートスイッチFSW2、給水ポンプ20、排水ポンプ39に異常があると考えられるからである。

## 【0031】

II. [排水ポンプ39が停止している場合]

状態(5)：下方フロートスイッチFSW1と上方フロートスイッチFSW2との信号がオンである場合が予め設定した時間 $t_5$ を超えて継続しているときには、給水区域10から洗滌区域9への給水を停止する。

40

## 【0032】

状態(6)：下方フロートスイッチFSW1の信号がオフであり、上方フロートスイッチFSW2の信号がオンである場合が予め設定した時間 $t_6$ を超えて継続しているときには、給水ポンプ20を停止する。

## 【0033】

状態(7)：下方フロートスイッチFSW1の信号がオフであり、上方フロートスイッチFSW2の信号がオフである場合が予め設定した時間 $t_7$ を超えて継続しているときには、給水区域10から洗滌区域9への給水を停止する。

50

## 【 0 0 3 4 】

状態 ( 8 ) : 下方フロートスイッチ F S W 1 の信号がオンであり、上方フロートスイッチ F S W 2 の信号がオフである場合が予め設定した時間  $t_8$  を超えて継続しているときには、給水区域 1 0 から洗滌区域 9 への給水を停止する。

## 【 0 0 3 5 】

これらの状態 ( 1 ) ~ ( 8 ) のうちで、状態 ( 1 ) において設定した時間  $t_1$  は、排水ポンプ 3 9 が作動してから上方フロートスイッチ F S W 2 がオフになるまでの時間より僅かに長い時間であり、通常の運転では時間  $t_1 = 5 \sim 10$  秒に設定する。

## 【 0 0 3 6 】

状態 ( 2 ) は、内視鏡洗滌装置 1 が明らかに異常であることを示しているから、通常の運転では時間  $t_2 = 0 \sim 10$  秒程度に設定し、より好ましくは時間  $t_2 = 0$  秒に設定する。

10

## 【 0 0 3 7 】

状態 ( 3 ) は、停止すべき排水ポンプ 3 9 が停止していない状態であって、通常の運転では  $t_3 = 5 \sim 30$  秒に設定する。

## 【 0 0 3 8 】

状態 ( 4 ) は、排水が予定時間内に終了していない状態であって、設定時間  $t_4$  は、給水ポンプ 2 0 が作動している間に上方フロートスイッチ F S W 2 から下方フロートスイッチ F S W 1 までの水量を排水ポンプ 3 9 によって排水し得る時間またはそれよりも僅かに長い時間に設定する。

20

## 【 0 0 3 9 】

状態 ( 5 ) は、水位 W が上昇して上方フロートスイッチ F S W 2 がオンになっているにもかかわらず排水ポンプ 3 9 が停止している状態であって、時間  $t_5$  は、水位 W が上方フロートスイッチ F S W 2 から排気管 4 1 に達するまでの時間よりも短い時間に設定する。実際の運転では、この時間  $t_5$  を時間  $t_1 = 5 \sim 10$  秒で代替することができる。即ち、時間  $t_5$  を設定するためのタイマーは、時間  $t_1$  を設定するためのタイマー T 1 ( 図 3 参照 ) で代用することができるので、時間  $t_5$  のためのタイマーは不要である。

## 【 0 0 4 0 】

状態 ( 6 ) は、状態 ( 2 ) と同じように内視鏡洗滌装置 1 が明らかに異常であることを示しているから、時間  $t_6$  は時間  $t_2 = 0 \sim 10$  秒で代替することができる。即ち、時間  $t_6$  を設定するためのタイマーは不要である。

30

## 【 0 0 4 1 】

状態 ( 7 ) は、排水ポンプ 3 9 が停止しているにもかかわらず貯水が予定されている時間の範囲内で進行していないことを示す場合であって、時間  $t_7$  は、排水ポンプ 3 9 が停止してから下方フロートスイッチ F S W 1 がオンになるまでに必要と見込まれる時間またはそれよりも僅かに長い時間に設定する。しかし、実際の運転における時間  $t_7$  は、時間  $t_3$  と大差がないから、時間  $t_3 = 5 \sim 30$  秒で代替することができる。即ち、設定時間  $t_7$  のためのタイマーは不要である。

## 【 0 0 4 2 】

状態 ( 8 ) は、廃水用貯水槽 3 7 における貯水が予定されている時間の範囲内で進行していないことを示す場合であって、時間  $t_8$  は、給水ポンプ 2 0 が下方フロートスイッチ F S W 1 から上方フロートスイッチ F S W 2 までの水量を供給するに足りる時間に設定する。図 3 では、時間  $t_8$  を設定するために、タイマー T 8 が使用されている。

40

## 【 0 0 4 3 】

なお、給水区域 1 0 に強酸性電解水用貯水槽 2 3 からの配管 2 3 d と強アルカリ性電解水用貯水槽 2 5 からの配管 2 5 d とが含まれる場合には、状態 ( 1 ) ~ ( 8 ) において電気分解装置 2 8 の作動を停止することも必要である。また、給水区域 1 0 から洗滌区域 9 への給水を停止するには、給水ポンプ 2 0 を停止することの他に、洗滌槽 3 のノズル 3 1 , 3 2 , 3 3 よりも上流側に設けられたいずれかの開閉弁を閉じてよい。

## 【 0 0 4 4 】

50

図3, 4は、洗滌装置1におけるこのような運転を可能にするための給水ポンプ20と排水ポンプ39と下方フロートスイッチFSW1と上方フロートスイッチFSW2との関係を示すラダー図である。図3では、給水ポンプ20が作動状態にあるときに励磁する補助リレーR1と排水ポンプ39が作動状態にあるときに励磁する補助リレーR2とを下方フロートスイッチFSW1と上方フロートスイッチFSW2とのオン/オフ状態と関連づけて給水ポンプ20、廃水用貯水槽37、および排水ポンプ39における異常に対処している。内視鏡洗滌装置1の運転開始ボタン(図示せず)をオンにしたときにオンとなる補助リレーR1の励磁に続いて補助リレーR1が励磁して給水ポンプ20が始動し、下方フロートスイッチFSW1と上方フロートスイッチFSW2とのオン・オフに関連してオン・オフする補助リレーR2とその補助リレーR2の励磁に続いて励磁する補助リレーR2とを介して排水ポンプ39が始動したり停止したりする。図4は、これら下方フロートスイッチFSW1, 上方フロートスイッチFSW2、補助リレーR2の関係を示している。

10

#### 【0045】

図3において明らかなように、給水ポンプ20の補助リレーR1が励磁して給水ポンプ20が作動状態にある場合において、下方フロートスイッチFSW1と上方フロートスイッチFSW2とがオンになったときにはタイマーT1が作動し、タイマーT1の設定時間 $t_1$ を超えるとエラー1への接点E1が入り、そのエラー1を表示パネル2cに表示すると同時に、状態(1)の如く給水区域10から洗滌区域9への給水を停止する。

20

#### 【0046】

また、補助リレーR1が励磁している場合において、下方フロートスイッチFSW1がオフで上方フロートスイッチFSW2がオンになったときには、タイマーT2が作動する。タイマーT2は、通常は設定時間 $t_2$ を0秒にして、作動したならば直ちにエラー2への接点E2が入り、そのエラー2を表示パネル2cに表示すると同時に、状態(2)の如く給水区域10から洗滌区域9への給水を停止し、かつ排水ポンプ39を停止する。

#### 【0047】

さらにはまた、補助リレーR1が励磁している場合において、下方フロートスイッチFSW1と上方フロートスイッチFSW2とがオフになったときには、タイマーT3が作動する。タイマーT3は、通常は設定時間 $t_3$ を10秒程度にして、作動したならば直ちにエラー3への接点E3が入り、そのエラー3を表示パネル2cに表示すると同時に状態(3)の如く給水区域10から洗滌区域9への給水を停止し、かつ排水ポンプ39を停止する。

30

#### 【0048】

さらにはまた、補助リレーR1とR2とが励磁して、給水ポンプ20と排水ポンプ39とが作動している場合において、下方フロートスイッチFSW1がオンであり、上方フロートスイッチFSW2がオフであるときにはタイマーT4が作動し、タイマーT4の設定時間 $t_4$ を超えるとエラー4の接点E4が入り、そのエラー4を表示パネル2cに表示すると同時に、状態(4)の如く給水区域10から洗滌区域9への給水を停止し、かつ排水ポンプ39を停止する。

#### 【0049】

さらにはまた、補助リレーR1は励磁しているが、補助リレーR2が励磁しておらず、したがって給水ポンプ20は作動しているが排水ポンプ39が停止している場合において、下方フロートスイッチFSW1がオンであり、上方フロートスイッチFSW2がオフであるときには、タイマーT8が作動し、タイマーT8の設定時間 $t_8$ を超えるとエラー8への接点E8が入り、そのエラーE8を表示パネル2cに表示すると同時に、状態(8)の如く給水区域10から洗滌区域9への給水を停止し、かつ排水ポンプ39を停止する。

40

#### 【0050】

このように、下方フロートスイッチFSW1と上方フロートスイッチFSW2について状態(1)~(8)が生じるのであるが、実際の運転では、それらの状態のうちの時間 $t_5$ ,  $t_6$ ,  $t_7$ に対しては、それらの時間を直接的に監視するための専用タイマーを設け

50

るのではなく、給水ポンプ 20 が作動している間に監視する時間  $t_1$  ,  $t_2$  ,  $t_3$  のためのタイマー T 1 , T 2 , T 3 を代用することができる。また、タイマー T 1 , T 2 , T 3 は、排水ポンプ 39 が作動しているか停止しているかということとは関係のないものにして、給水ポンプ 20 が作動しているならばタイマー T 1 , T 2 , T 3 は作動可能な状態にある、というものに代えることもできる。

【 0 0 5 1 】

かようなラダー図に基づいて状態 ( 1 ) ~ ( 8 ) の如くに運転される内視鏡洗滌装置 1 では、廃水が排気管 41 から漏洩したり、必要がないのに配管 38 から流出したりすることを防ぐことができる。

【 0 0 5 2 】

図 5 は、この発明の実施態様の一例を示す図 2 と同様な図である。ただし、図 5 の給水区域 10 では、強酸性電解水用貯水槽 23 と強アルカリ性電解水用貯水槽 25 とに対して配管 23d , 25d に代えて外部に向かって開放しているオーバーフロー処理用の配管 23e , 25e が使用されている。また、洗滌区域 9 には、図 2 のそれと異なるものが使用されている。図 5 の洗滌区域 9 では、ノズルから洗滌水を噴射することに代えて、洗滌槽 3 に洗滌水を蓄え、その洗滌水に内視鏡 90 を所要時間だけ浸漬することによって、内視鏡 90 が洗滌される。この洗滌槽 3 は、洗滌用貯水槽というべきものであって、洗滌水である浄水、強アルカリ性電解水、強酸性電解水が順に入れ替えられる。その洗滌槽 3 には、図 2 における下方フロートスイッチ F S W 1 と上方フロートスイッチ F S W 2 と同じものが使用されていて、頂部に排気管 41 が取り付けられている。かような洗滌区域 9 では、図 2 の廃水用貯水槽 37 が不要となるので、洗滌槽 3 と排水ポンプ 39 とが直結されている。なお、洗滌槽 3 と給水ポンプ 20 との間には、第 4 , 第 5 , 第 6 電磁弁 34 , 35 , 36 が設けられているから、開放する電磁弁の個数によって、洗滌槽 3 への給水速度を調節することができる。なお、図 5 の洗滌槽 3 において、洗滌水を噴射しながら蓄えることも可能である。

【 0 0 5 3 】

図 6 もまた、この発明の実施態様の一例を示す図 2 と同様な図である。図 6 の洗滌区域 9 は、洗滌槽 3 と廃水用貯水槽 37 との間で常態において開放されている第 7 電磁弁 47 が設けられている。この発明において、給水区域 10 から洗滌区域 9 への給水を停止するときに、それと同時に第 7 電磁弁 47 を閉じて、洗滌槽 3 から廃水用貯水槽 37 への廃水の流れを止めることもできる。このような第 7 電磁弁 47 を採用することによって廃水用貯水槽 37 における漏洩防止効果を向上させられる場合がある。

【 0 0 5 4 】

図示例において、給水区域 10 は、蛇口 27 や電気分解装置 28 を含むものであったが、これらはこの発明において不可欠なものではないから、給水区域 10 を給水ポンプ 20 と、これにつながる各種洗滌水の配管と、これらポンプ 20 と配管との間に介在する開閉弁とで構成することも可能である。また、図示例において水位を検知するために使用されているフロートスイッチは、接触型のものであるが、これを非接触型のものに代えてこの発明を実施することも可能である。

【 0 0 5 5 】

この発明は、内視鏡 90 の洗滌中における廃水の漏洩を防止するのに好適であるが、この発明における技術思想は、内視鏡洗滌装置 1 の始業点検に適用することによって、内視鏡洗滌装置 1 の使用開始に先立って廃水処理系統の異常やその異常によって生じる廃水の漏洩の可能性等を知ることによって役立つことができる。例えば、その始業点検では、内視鏡 90 を使用することなく、洗滌水として浄水、強アルカリ性電解水、強酸性電解水を順次使用する通常の洗滌、または浄水のみを使用する洗滌をスタートさせて、下方フロートスイッチ F S W 1 と上方フロートスイッチ F S W 2 との作動状況を確認し、その状況から何らかの異常が察知されたときにはその旨を表示板 2c に表示するとともに、洗滌作業の開始にストップをかける。また、その始業点検に際しては、第 4 , 第 5 , 第 6 電磁弁 34 , 35 , 36 のうちのいずれかを閉じて、廃水用貯水槽 37 へ流れる水量を正規の洗滌の水

10

20

30

40

50

量よりも少な目にしておく、廃水用貯水槽 37 等に万一の異常がある場合でも、そこから漏洩する水を少量にとどめることができる。

【0056】

始業点検として廃水処理系統の異常の有無を点検する手順の一例を挙げておくと、以下の次のとおりである。

【0057】

手順 1：洗滌槽 3 の蓋 4 を閉じてから、操作パネル 2 a に設けられた始業点検開始ボタン（図示せず）を押す。

【0058】

手順 2：排水ポンプ 39 が作動して、廃水用貯水槽 37 の残水を排出し、始業点検開始時点における水位を一定にする。

【0059】

手順 3：下方フロートスイッチ F S W 1 が作動して排水ポンプ 39 が停止する。

【0060】

手順 4：排水ポンプ 39 が停止したなら、内視鏡洗滌装置 1 を所要時間、好ましくは約 1 分間静置して、排水ポンプ 39 よりも下流にある配管の水抜きをし、その配管における水位を安定させる。

【0061】

手順 5：給水ポンプ 20 が作動して、洗滌槽 3 への給水を開始する。

【0062】

手順 6：給水ポンプ 20 の作動から下方フロートスイッチ F S W 1 が廃水の上昇を検知するまでの時間を計測する。その計測時間が予定の時間を超えている場合には、表示パネル 2 b または 2 c に異常の発生が表示されると同時に、給水ポンプ 20 が停止する。

【0063】

手順 7：上方フロートスイッチ F S W 2 が水位の上昇を検知することによって給水ポンプ 20 が停止すると同時に、排水ポンプ 39 が始動する。

【0064】

手順 8：手順 7 において、下方フロートスイッチ F S W 1 が水位の上昇を検知していない場合、および排水ポンプ 39 の始動後において上方フロートスイッチ F S W 2 が予定の時間を超えて水位の上昇を検知し続けている場合には、表示パネル 2 b または 2 c に異常の発生が表示されると同時に排水ポンプ 39 が停止する。

【0065】

手順 9：下方フロートスイッチ F S W 1 が水位の下降を検知することによって排水ポンプ 39 が停止する。ただし、上方フロートスイッチ F S W 2 が水位の下降を検知してから下方フロートスイッチ F S W 1 が水位の下降を検知するまでの計測時間が予定の時間を超えている場合には、表示パネル 2 b に異常が表示されると同時に排水ポンプ 39 が停止する。

【0066】

手順 10：手順 1～9 までにおいて異常の発生がない場合には、その旨が表示パネル 2 b に表示される。

【産業上の利用可能性】

【0067】

この発明によれば、貯水槽からの水の漏洩を防止可能な内視鏡洗滌装置の生産が可能になる。

【図面の簡単な説明】

【0068】

【図 1】内視鏡洗滌装置の斜視図。

【図 2】配管系統図。

【図 3】異常センサの異常を検知するためのラダー図。

【図 4】下方フロートスイッチと上方フロートスイッチと補助リレーとの関係を示すラダ

10

20

30

40

50

一図。

【図5】実施態様の一例を示す図2と同様な図。

【図6】実施態様の他の一例を示す図2と同様な図。

【符号の説明】

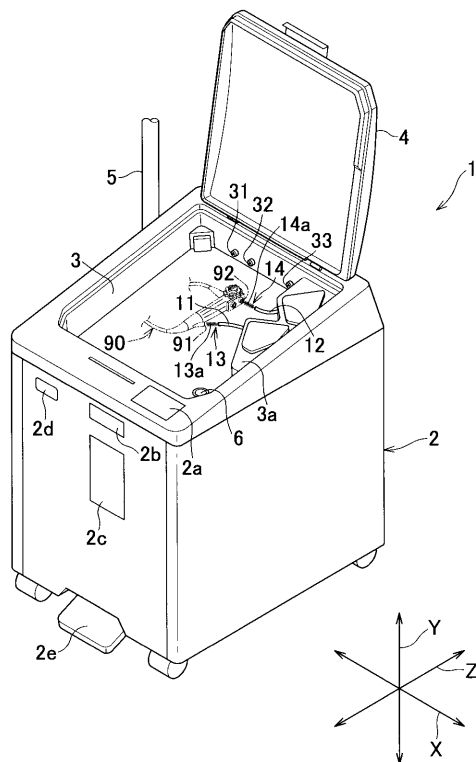
【0069】

- 1 内視鏡洗滌装置
- 3 洗滌槽（洗滌用貯水槽）
- 5 給水管
- 9 洗滌区域
- 10 給水区域
- 20 給水ポンプ
- 22 開閉弁（電磁弁）
- 24 開閉弁（電磁弁）
- 26 開閉弁（電磁弁）
- 37 貯水槽（廃水用貯水槽）
- 39 排水ポンプ
- 41 排気管
- 90 内視鏡
- FSW1 下限センサ（下方フロートスイッチ）
- FSW2 上限センサ（上方フロートスイッチ）

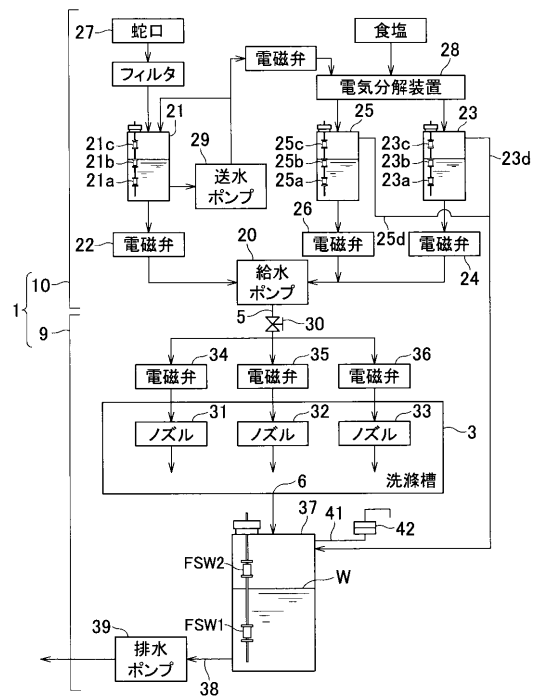
10

20

【図1】



【図2】





---

フロントページの続き

- (72)発明者 中島 悠  
東京都千代田区四番町7番地 興研株式会社内
- (72)発明者 金子 陽介  
東京都千代田区四番町7番地 興研株式会社内
- Fターム(参考) 4C061 GG05 GG09 JJ17

专利名称(译)	内视镜洗涤装置		
公开(公告)号	<a href="#">JP2008086611A</a>	公开(公告)日	2008-04-17
申请号	JP2006272261	申请日	2006-10-03
[标]申请(专利权)人(译)	兴研株式会社		
申请(专利权)人(译)	兴研株式会社		
[标]发明人	友岡仁 平尾泰広 中島悠 金子陽介		
发明人	友岡 仁 平尾 泰広 中島 悠 金子 陽介		
IPC分类号	A61B1/12		
FI分类号	A61B1/12 A61B1/12.510		
F-TERM分类号	4C061/GG05 4C061/GG09 4C061/JJ17 4C161/GG05 4C161/GG09 4C161/JJ17		
其他公开文献	JP4759486B2		
外部链接	<a href="#">Espacenet</a>		

摘要(译)

要解决的问题：为防止在内窥镜清洁设备中使用过程中漏水。内窥镜清洁装置（1）具有供水区域（10）和经由供水管（5）连接至供水区域（10）的清洁区域（9）。洗涤区域9具有储水箱37和连接至其的排水泵39，并且储水箱37设置有用于检测废水的水位W的下限传感器FSW1和上限传感器FSW2。供水区域10包括供水泵20，并且供应到洗涤区域9的水量被设定为小于排水泵39的排水量。基于在供水期间由供水泵（20）发出的指示下限传感器（FSW1）和上限传感器（FSW2）的工作状态的信号来停止从供水区域（10）到清洗区域（9）的供水。[选择图]图2

